

## POZICIONAVIMO SISTEMOS SU LANKSČIAISIAIS ELEMENTAIS HISTEREZĖS EFEKTO TYRIMAS

Audrius ČEREŠKA<sup>1</sup>, Giedrius AUGUSTINAVIČIUS<sup>2</sup>

Vilniaus Gedimino technikos universitetas

El. paštas: <sup>1</sup>[audrius.cereska@vgtu.lt](mailto:audrius.cereska@vgtu.lt); <sup>2</sup>[giedaugust@yahoo.com](mailto:giedaugust@yahoo.com)

**Santrauka.** Straipsnyje nagrinėjamas pozicionavimo sistemos su lanksčiaisiais elementais, kurių judesiui perduoti naudojami pjezoelektriniai vykdykliai, histerezės reiškinys. Tiriama histerezės įtaka pozicionavimo sistemų tikslumui. Tyrimams atlikti naudotas specialus tyrimų stendas ir sudaryta eksperimentinių tyrimų metodika. Tyrimų standą sudaro: kompiuteris pjezovaldiklis, indukcinis poslinkio jutiklis, duomenims rinkti ir perduoti į programinį paketą naudojamas dinaminis duomenų rinktuvas. Atliktas histerezės matematinis modeliavimas taikant *Matlab/Simulink* programinį paketą. Tyrimais nustatyta, kad histerezės modelio maksimali sklaidos paklaida, palyginti su eksperimentiniais rezultatais, yra mažesnė nei 5 %, todėl galima teigti, kad pasirinktas histerezės modeliavimo būdas yra tinkamas precizinių pozicionavimo sistemų, turinčių lanksčiuosius elementus, valdomus pjezoelektriniais vykdykliais, histerezei modeliuoti.

**Reikšminiai žodžiai:** histerezė, pjezoelektrinis vykdyklis, lankstusis elementas, pozicionavimo sistema, matematinis modelis.

### Įvadas

Pastaraisiais metais visame pasaulyje vis didėja precizinių pozicionavimo sistemų, galinčių tiksliai (mikrometrų ar nanometrų tikslumu) pozicionuoti, poreikis. Tai lemia sparti mokslo plėtra tokiose specifinėse pramonės šakose kaip labai mažų puslaidininkių gamyba ir tyrimai, ypač aukšto tikslumo pozicionavimo ir matavimo mašinų gamyba ir kt. Kad būtų galima patenkinti šį pasaulinės rinkos poreikį, pozicionavimo sistemose imti naudoti pjezoelektriniai vykdykliai, kurie pasižymi geromis savybėmis (greita veika, dideliu standumu, dideliu energijos keitimo efektyvumu). Tačiau tokių pozicionavimo sistemų tikslumui didelę įtaką turi pjezoelementuose pasireiškiantis histerezės reiškinys.

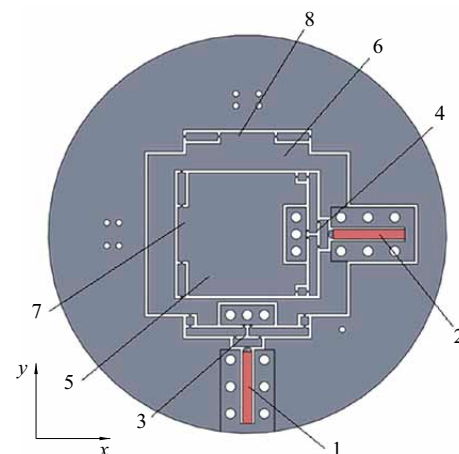
Histerezė pjezoelektriniame vykdyklyje apibūdinama kaip įtampos, paduodamos į vykdyklį, ir vykdyklio poslinkio netiesinės priklausomybės reiškinys.

Dėl šio reiškinio netiesiškumo pjezoelektrinio vykdyklio poslinkio paklaidos siekia 10–15 %, todėl norint pasiekti maksimalų pozicionavimo platformos tikslumą, reikia eliminuoti histerezę (Yangmin, Qingsong 2010; Chih-Jer, Po-Ting 2012).

Norint eliminuoti histerezės įtaką sistemos veikimui atliekamas matematinis modeliavimas. Pirmasis šio metodo etapas yra histerezės kreivės identifikavimas ir matematinio modelio sudarymas.

### Pozicionavimo sistemos struktūra ir veikimo principas

Tiriamasis objektas yra dviejų ašių didelio tikslumo pozicionavimo sistema (1 pav.). Ją sudaro du statmenai vienas kito atžvilgiu veikiantys paketiniai pjezoelektriniai vykdykliai, įmontuoti lanksčiajame vientiso kūno mechanizme.



1 pav. Dviejų ašių didelio tikslumo pozicionavimo sistema: 1, 2 – paketiniai pjezovykdykliai; 3, 4 – perdavimo grandinės; 5 – platforma, judanti x ašies kryptimi; 6 – platforma, judanti y ašies kryptimi; 7, 8 – atraminės grandinės

Fig. 1. Precise dual-axis positioning system: 1, 2 – piezo stack actuators; 3, 4 – motion reduction chains; 5 – x-axis moving platform; 6 – y-axis moving platform; 7, 8 – support chains

Pjezoelektrinis vykdyklis (angl. *Piezoelectric actuator*) yra pjezomechaninis keitiklis, kuriame elektrinė energija dėl pjezoreiškinio paverčiama į mechaninę energiją baigtinio poslinkio arba jėgos pavidalu. Paketinis pjezoelektrinis vykdyklis „PICMA P-887“ (gamintojas „Physik instrumente“, 2 pav.), jo ilgis 36 mm, esant maksimaliai leistinai 120 V įtampai, pailgėja 38 μm.

Paketinis pjezovykdyklis (1) veikia lanksčiųjų mechanizmų grandinę (3), kuri stumia platformą (6) y koordinatės kryptimi. Kitas paketinis pjezovykdyklis (2), įmontuotas judančioje y koordinatės kryptimi platformoje (6), veikia lanksčiųjų mechanizmų grandinę (4) ir stumia platformą (5) x koordinatės kryptimi. Lanksčiųjų elementų grandinės (7) ir (8) veikia kaip standumo mažinimo elementai. Poslinkiai x ir y koordinatėse kryptimis yra vienas nuo kito nepriklausomi.

Monolitinė platforma pagaminta elektroerozinio apdirbimo būdu iš Al 7075 T-6 aliuminio lydinio. Elektroerozinio apdirbimo būdas užtikrina ±2,5 mm tikslumo toleranciją (Bubulis, Jūrėnas 2008; Augustinavičius, Čereška 2012).

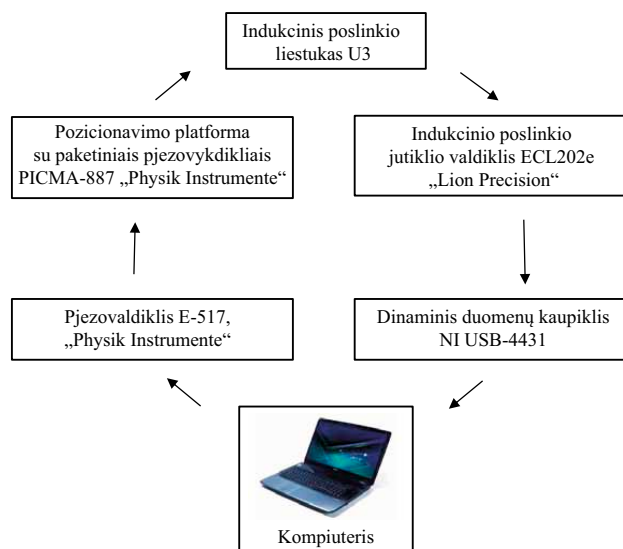


2 pav. Paketinis pjezoelektrinis vykdyklis  
Fig. 2. Piezo stack actuator

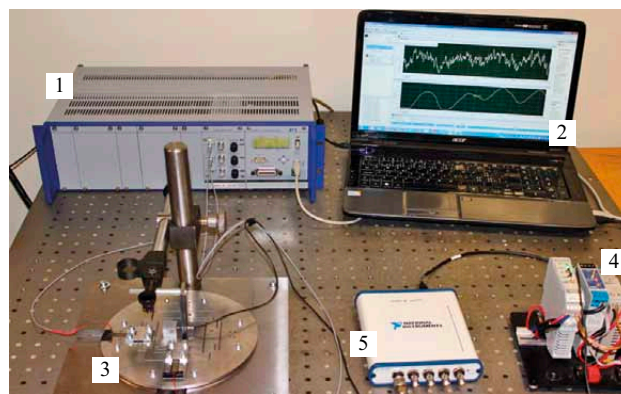
### Eksperimentinis stendas ir eksperimento metodika

Eksperimentinio stendo struktūrinė schema pavaizduota 3 pav. (nuotrauka – 4 pav.). Eksperimentas atliktas sistemai veikiant x ašies kryptimi. Pozicionavimo sistemos tikslumo matavimai atlikti tokia tvarka:

1. Sumontuotas eksperimentinis stendas.
2. Signalas generuojamas taikant „Physik instrumente“ programinį paketą „PI MicroMove“, toliau signalas yra valdomas moduliniu pjezovaldikliu „LVPZT E-501“ (gamintojas „Physik instrumente“) ir perduodamas į pjezoelektrinį vykdyklį „PICMA P-887“.
3. Signalas įtampa didinama nuo 0 V iki 120 V; pasiekus 120 V įtampa mažinama iki 0 V.
4. Tuo pat metu indukcinis jutiklis „U3“ matuoja sistemos reakciją į signalą, t. y. mechaninį platformos poslinkį. Jutiklį valdo valdiklis „ECL 202“ (gamintojas „Lion precision“).
5. Matavimų duomenys registruojami taikant programinį paketą „Sound and vibration assistant“ („LABview“ modulis), naudojant dinaminį duomenų kaupiklį „NI USB-4431“ (gamintojas „National instruments“).



3 pav. Struktūrinė eksperimentinio stendo schema  
Fig. 3. Scheme for hardware connection of experimental setup

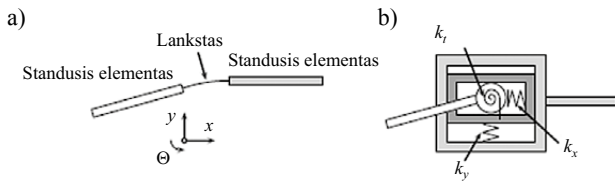


4 pav. Eksperimentinio stendo nuotrauka:  
1 – modulinis pjezovaldiklis „LVPZT E-501“; 2 – kompiuteris;  
3 – pozicionavimo platforma ir indukcinio jutiklio stovas;  
4 – jutiklio valdiklis „ECL 202“; 5 – dinaminis duomenų kaupiklis „NI USB-4431“

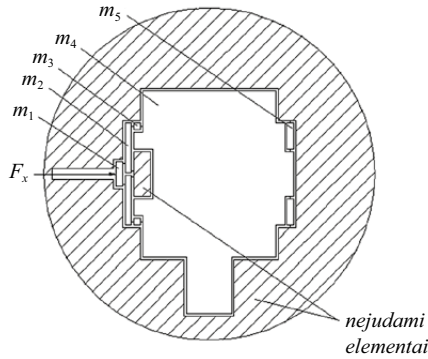
Fig. 4. Experimental setup: 1 – modular piezo amplifier “LVPZT E-501”; 2 – computer; 3 – positioning stage and inductive sensor stand; 4 – controller “ECL 202”; 5 – dynamic data collector “NI USB-4431”

### Matematinis histerezės modeliavimas

Įvairių tipų vientiso kūno mechanizmai su lanksčiaisiais elementais yra aprašyti matematiniais modeliais (Li, Xu 2009; Dong *et al.* 2008; Augustinavičius, Čereška 2012). Šiuo atveju vientisas kūnas laikomas mechanizmu, sudarytu iš standžių ir tampriųjų elementų. Lankstųjį elementą (5 pav.) matematiniam modelyje laikysime spyruokle, turinčia tris laisvės laipsnius, kurios sukimosi standumas –  $k_{\varphi}$ , poslinkio standumai –  $k_x$  ir  $k_y$ . Slopinimo koeficientai  $c_x$ ,  $c_y$  ir  $c_{\varphi}$ . Dinaminio modelio parametrų reikšmės yra nurodytos 1 lentelėje. Dinaminis jėgos modelis pavaizduotas 6 pav. Sistemos dinaminis modelis pavaizduotas 7 pav.



5 pav. Lanksčiojo elemento schema (a), modelis (b)  
Fig. 5. Flexure hinge scheme (a), model (b)



6 pav. Jėgos modelis veikiant  $x$  koordinatės kryptimi:  
 $m_1, m_2, m_3, m_4, m_5$  – standžiųjų elementų masės;  
 $F_x$  – mechanizmą veikianti jėga

Fig. 6. Model under applied force in the direction of  $x$ -axis:  
 $m_1, m_2, m_3, m_4, m_5$  – masses of a rigid body;  
 $F_x$  – acting force

Sistemai atliekant mechaninį judesį, standieji kūnai pasislenka koordinačių  $x_1, x_2, x_3, x_4, x_5$  kryptimis, o jų masės centrai pasislenka koordinačių  $x_{1C}, x_{2C}, x_{3C}, x_{4C}$  kryptimis ir pasisuka mažais kampais  $\varphi_1, \varphi_3$ . Standžiųjų kūnų ilgiai  $L_1, L_4$ , o jų atsivėrimo ilgiai  $a_1, b_1$ . Sistema buvo padalinta į septynis standžiuosius kūnus, kurių masės yra  $m_{11} = m_{12} = m_1; m_{21} = m_{22} = m_2; m_{3x}; m_{3y}; m_{41} = m_{42} = m_4$ . Inercijos momentai  $I_{1C}, I_{4C}$ .

1 lentelė. Geometriniai parametrai, standumo ir slopinimo koeficientai, masės ir inercijos momentai

Table 1. Geometrical parameters, stiffness and damping coefficients, masses and inertia moments

Standumo ir slopinimo koeficientai

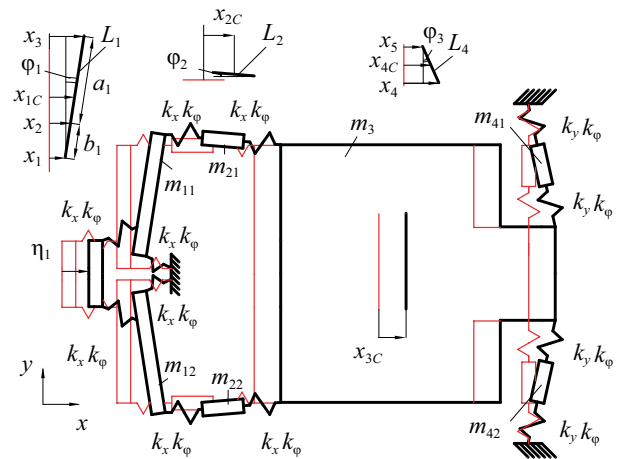
$k_x, \text{N/m}$	$k_y, \text{N/m}$	$k_\varphi, \text{N/m}$	$c_x, \text{Ns/m}$	$c_y, \text{Ns/m}$	$k_\varphi, \text{Ns/m}$
2,73e+6	6,26e+5	5,68	1,63e-3	0,83e-3	0,42

Geometriniai parametrai

$L_1, \text{m}$	$L_4, \text{m}_\varphi$	$a_1, \text{m}$	$b_1, \text{m}$
0,027	0,016	0,016	0,045

Masės ir inercijos momentai

$m_1, \text{kg}$	$m_2, \text{kg}$	$m_{3x}, \text{kg}$	$m_{3y}, \text{kg}$	$m_4, \text{kg}$	$I_{1C}, \text{kgm}^2$	$I_{4C}, \text{kgm}^2$
1,69e-3	0,67e-3	0,130	0,0474	0,89e-3	1,26e-7	1,83e-8



7 pav. Sistemos dinaminis modelis  
Fig. 7. Dynamic model for a system

Sudarytam sistemos dinaminiam modeliui taikoma Lagrandžo lygtis:

$$\frac{d}{dt} \left( \frac{\partial T}{\partial \dot{q}_i} \right) - \frac{\partial T}{\partial q_i} + \frac{\partial \Phi}{\partial q_i} + \frac{\partial \Pi}{\partial q_i} = F_i, \quad (1)$$

čia  $T, \Pi$  – sistemos kinetinė ir potencinė energijos;  $\Phi$  – disipacinė funkcija;  $q_i$  –  $i$ -toji apibendrintoji koordinatė;  $\dot{q}_i$  – apibendrintosios koordinatės išvestinė;  $F_i$  – apibendrintoji jėga, veikianti pagal  $i$ -tąją koordinatę.

Sistemo kinetinės energijos išraiška:

$$T = m_1 \dot{x}_1^2 + m_1 \dot{x}_1 \dot{\varphi}_1 L_1 + m_2 \dot{x}_{2C}^2 + \frac{m_3 \dot{x}_{3C}^2}{2} + m_4 \dot{x}_5^2 + m_4 \dot{x}_5 \dot{\varphi}_3 L_4 + \frac{m_1 \dot{\varphi}_1^2 L_1^2}{4} + I_{1C} \dot{\varphi}_1^2 + \frac{m_4 \dot{\varphi}_3^2 L_4^2}{4} + I_{4C} \dot{\varphi}_3^2. \quad (2)$$

Sistemos potencinės energijos išraiška:

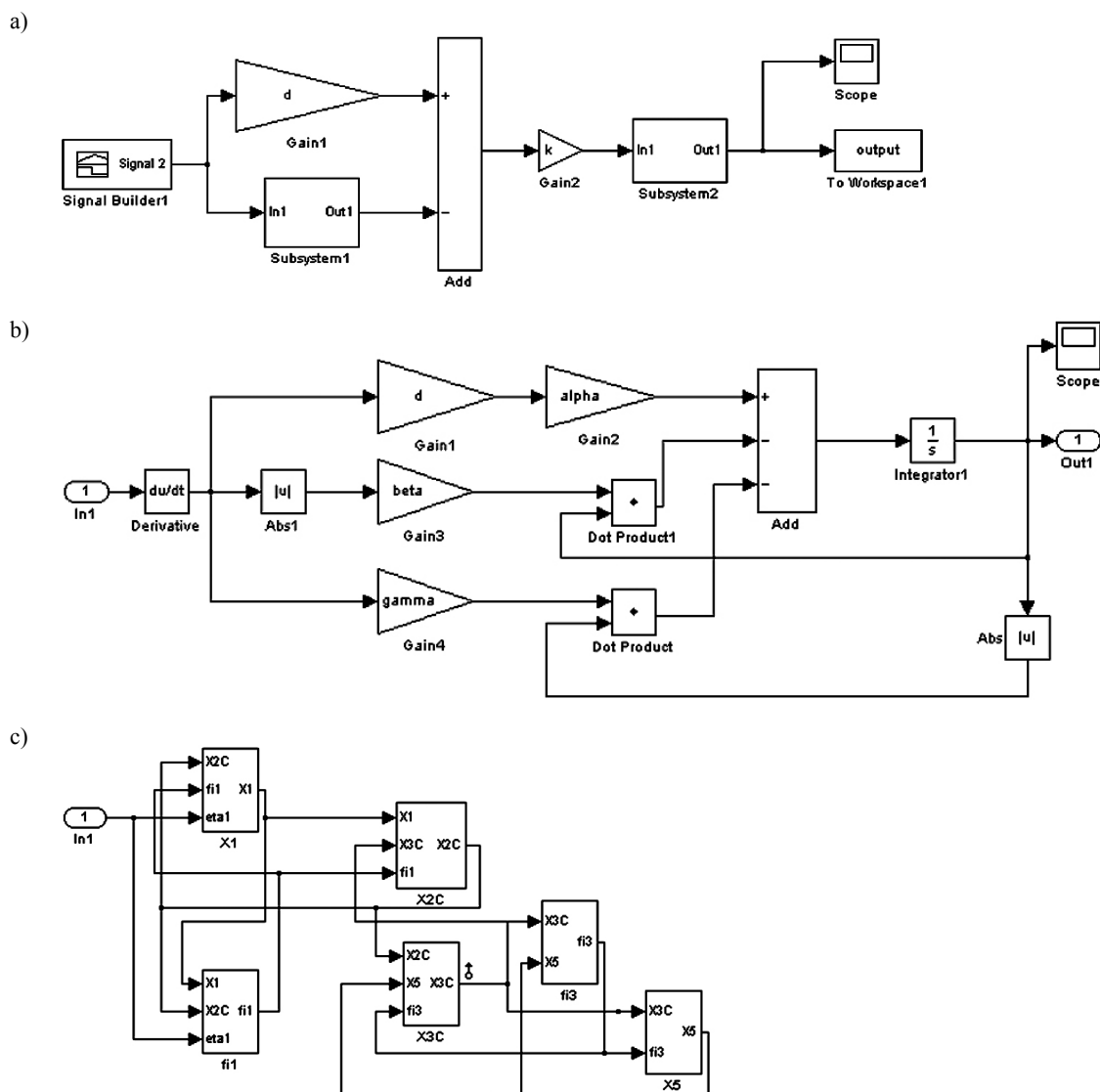
$$P = x_1^2 k_x + x_5^2 k_y + 3\varphi_1^2 k_\varphi + 2\varphi_3^2 k_\varphi + k_x (x_{2C} - x_{3C})^2 + k_x (x_1 - x_{2C} + L_1 \varphi_1)^2 + k_y (x_5 - x_{3C} + L_4 \varphi_3)^2 + k_x (x_1 - \eta_1 + b_1 \varphi_1)^2. \quad (3)$$

Sistemos disipacinės energijos išraiška:

$$F = c_x (\dot{x}_1 - \dot{x}_{2C} + \dot{\varphi}_1 L_1)^2 + c_y (\dot{x}_5 - \dot{x}_{3C} + \dot{\varphi}_3 L_4)^2 + 3\dot{\varphi}_1 c_\varphi + 2\dot{\varphi}_3^2 c_\varphi + \dot{x}_1^2 c_x + \dot{x}_5^2 c_y + c_x (\dot{x}_{2C} - \dot{x}_{3C})^2 + c_x (\dot{x}_1 - \dot{\eta}_1 b_1)^2. \quad (4)$$

Pritaikius Lagrandžo lygtį (1), MATLAB/Simulink programiniu paketu buvo atlikti platformos judėjimo apibendrintosiomis koordinatėmis ( $x_i, \varphi_i$ ) skaičiavimai (Gičan, Augustaitis 2011).

Tęsiant tyrimą buvo sudarytas sistemos histerezės modelis (8 pav., a), kurio du pagrindiniai sudedamieji bloškai (posistemai; angl. *subsystems*) buvo pjezelemento histerezės modelis (8 pav., b) ir pozicionavimo platformos modelis (8 pav., c).



8 pav. Dinaminės simuliacijos modeliai: sistemos modelis (a); histerezės modelis (b); pozicionavimo platformos dinaminės simuliacijos modelis (c)

Fig. 8. Dynamic simulation models: (a) entire model for the system; (b) hysteresis model based on the Bouc-Wen model; (c) model for a positioning platform

Pjezoelmento histerezės modeliui sudaryti buvo taikytas Bouc-Wen'o modelis, nes histerezei apibrėžti yra taikomi tik trys kintamieji. Modelis yra aprašomas pirmos eilės netiesine diferencine funkcija:

$$\dot{h}(t) = \alpha \dot{u} - \beta |\dot{u}(t)| \cdot h(t) \cdot |h(t)|^{n-1} - \gamma \dot{u} |h(t)|^n, \quad (5)$$

čia  $h(t)$  apibrėžia kintamą histerezės būseną;  $V(t)$  yra paduodama įtampa; parametrai  $\alpha$ ,  $\beta$ ,  $\gamma$  valdo histerezės kilpos amplitudes ir formą;  $n$  yra koeficientas, apibūdinantis elastinio ir plastinio atsakų sklandumą (pasirenkamas  $n = 1$ ) (Yangmin, Qingsong 2010; Yung-Tien *et al.* 2010). Parametrai  $\alpha$ ,  $\beta$ ,  $\gamma$  nustatomi eksperimentinio modeliavimo būdu (2 lentelė).

2 lentelė. Histerezės parametrai

Table 2. Hysteresis parameters

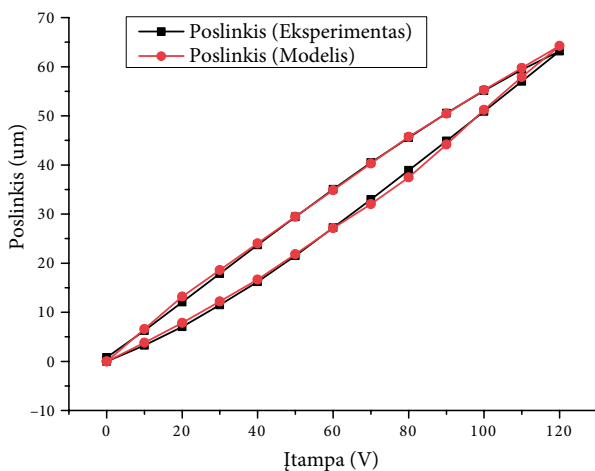
$\alpha$	$\beta$	$\gamma$
0,3575	0,0472	0,0214

Pozicionavimo platformos modeliui sudaryti buvo taikytas MATLAB/simulink programinis paketas, kuriame buvo sudaryta programa, į ją įtraukiant anksčiau parašytas kinetines, potencines ir disipacines energijų išraiškas. Programa diferencijavo pagal koordinates  $x_i$  ir  $\varphi_i$ , atsižvelgdama į jų išvestines  $\dot{x}_i$ ,  $\dot{\varphi}_i$  ir laiką  $t$ . Atlikus skaičiavimus sudaryta matrica, kurios pagrindu sudarytas dinaminis pozicionavimo sistemos platformos modelis.

## Tyrimo rezultatai

Atlikus eksperimentinį precizinės pozicionavimo sistemos histerezės tyrimą, gauti rezultatai (9 pav.). Grafike pateikta sistemos poslinkio priklausomybė nuo paduodamos įtampos į pjezoelektrinį vykdyklį. Rezultatų grafike matomas histerezės reiškinių efektas, dėl kurio įtakos eksperimentinio stendo poslinkio rezultatų sklaida siekia 8,67  $\mu\text{m}$ . Tai sudaro 13,54 % maksimalaus galimo sistemos poslinkio.

Palyginus eksperimentinius rezultatus su teoriniais rezultatais matoma, kad maksimalus poslinkio nesutapimas yra 2,42  $\mu\text{m}$ . Tai sudaro 3,78 % maksimalaus pailgėjimo.



9 pav. Histerezės kreivės: 1 – eksperimentinė; 2 – teorinė  
Fig. 9. Hysteresis loop: 1 – experimental; 2 – theoretical

## Išvados

1. Histerezės teorinių ir eksperimentinių tyrimų rezultatų paklaida mažesnė negu 5 %, kai sistemos maksimalus poslinkis 2,42 mm, todėl galima teigti, kad pasirinktas histerezės modeliavimo būdas yra tinkamas precizinių pozicionavimo sistemų su lanksčiaisiais elementais histerezei modeliuoti.
2. Atlikus eksperimentinio tyrimo rezultatų analizę nustatyta, kad pozicionavimo sistemos sklaida 13,54 %, esant maksimaliam sistemos poslinkiui. Tai yra didelė paklaida precizinei pozicionavimo sistemai, todėl turėtų būti numatytas histerezės efekto kompensavimas.

## Literatūra

- Augustinavičius, G.; Čereška, A. 2012. Aukšto tikslumo pozicionavimo sistemos modeliavimas taikant besideformuojančius mechanizmus, *Mokslas – Lietuvos Ateitis* 4(6): 523–527. <http://dx.doi.org/10.3846/mla.2012.84>
- Bubulis, A.; Jūrėnas, V. 2008. *Pjzomechanika*. Vilnius: Vilniaus pedagoginio universiteto leidykla. 140 p.

- Chih-Jer, L.; Po-Ting, L. 2012. Tracking control of a biaxial piezo-actuated positioning stage using generalized Duhem model, *Computers and Mathematics with Applications* 64: 766–787. <http://dx.doi.org/10.1016/j.camwa.2011.12.015>
- Dong, J.; Yao, Q.; Ferreira, P. M. 2008. A novel parallel-kinematics mechanism for integrated, multi-axis nanopositioning: Part 2: Dynamics, control and performance analysis, *Precision Engineering* 32: 20–33. <http://dx.doi.org/10.1016/j.precisioneng.2007.03.002>
- Gičan, V.; Augustaitis, V. 2011. *Poligrafinių mechatroninių sistemų modeliavimas*. Vilnius: Technika. 262 p. <http://dx.doi.org/10.3846/1192-S>
- Li, Y.; Xu, Q. 2009. Modeling and performance evaluation of a flexure-based XY parallel micromanipulator, *Mechanism and Machine Theory* 44: 2127–2152. <http://dx.doi.org/10.1016/j.mechmachtheory.2009.06.002>
- Yangmin, L.; Qingsong, X. 2010. Adaptive sliding mode control with perturbation estimation and PID sliding surface for motion tracking of a piezo-driven micromanipulator, *IEEE Transactions on Control Systems Technology* 18: 798–810. <http://dx.doi.org/10.1109/TCST.2009.2028878>
- Yung-Tien, L.; Kuo-Ming, C.; Wen-Zen, L. 2010. Model reference adaptive control for a piezo-positioning system, *Precision Engineering* 34(1): 62–69. <http://dx.doi.org/10.1016/j.precisioneng.2009.03.006>

## RESEARCH ON THE HYSTERESIS EFFECT ON POSITIONING THE SYSTEM WITH FLEXIBLE ELEMENTS

A. Čereška, G. Augustinavičius

### Abstract

The paper analyzes the hysteresis phenomenon of positioning systems with flexible elements for transmitting motion of which piezoelectric actuators are used. The article investigates the influence of hysteresis on the accuracy of positioning systems. A special test bench for conducting research and stand-up methodology for carrying out experimental researches have been used. The test bench includes a computer piezo controller, an inductive displacement sensor and a dynamic data collector used for gathering data and transmitting it to the software package. Mathematical modelling of hysteresis using Matlab/Simulink software package has been done. The performed research has shown that the hysteresis model of maximum dispersion error compared to experimental results makes less than 5%. Thus, it can be stated that the selected method for hysteresis modelling is suitable for precision positioning systems having deformable elements and controlled employing piezoelectric actuators to model hysteresis.

**Keywords:** hysteresis, piezoelectric actuator, flexible element, positioning system, mathematical model.